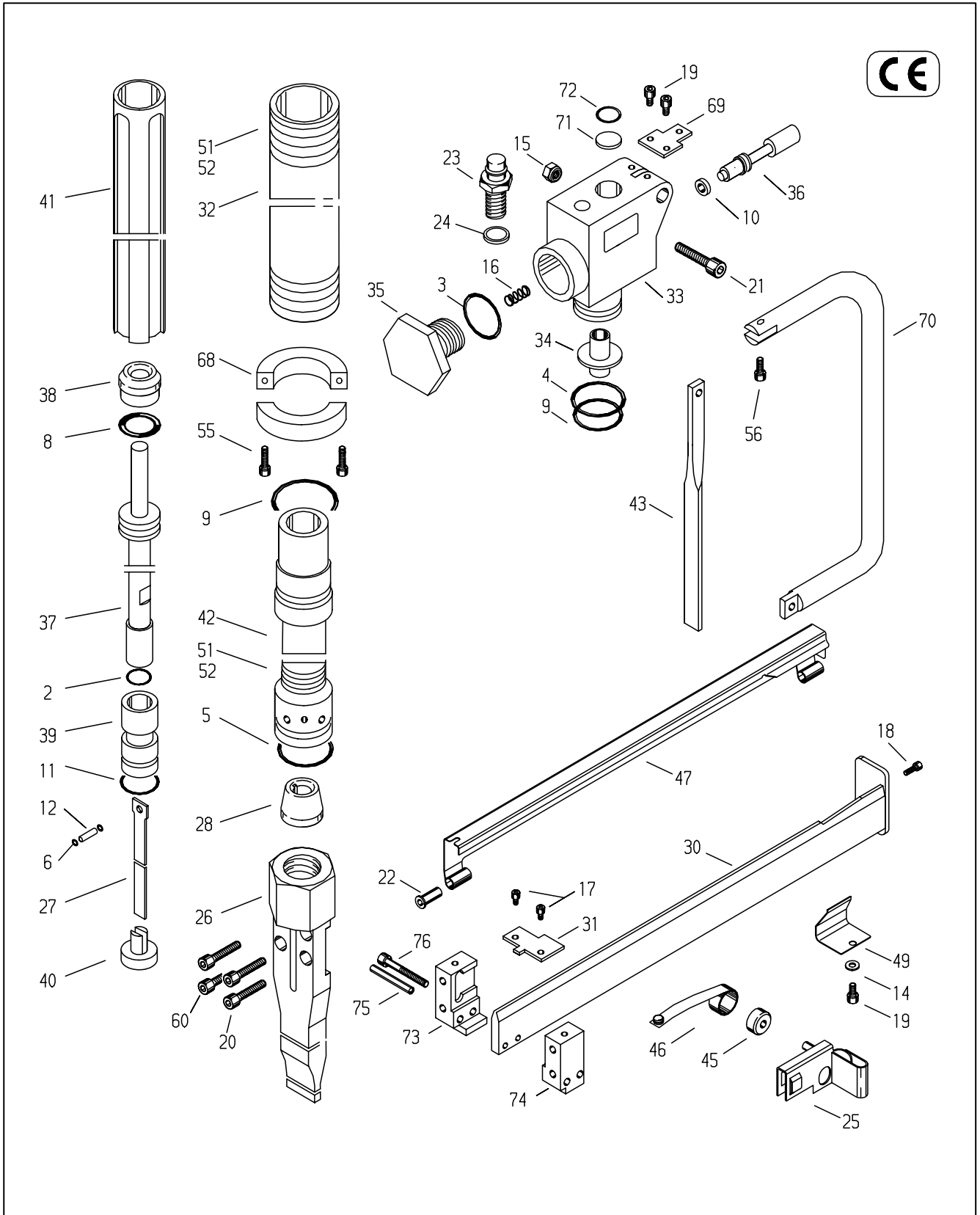


Deutsch
English
Français
Español

Ersatzteilliste und Servicehinweise
Spare parts list, service instructions
Nomenclature des pièces détachées et instructions de montage
Lista de recambios e instrcciones de uso



Typ BCS 31-193 (Art.-Nr. 12000323)
Type
Tipo



Druckluftnagler Typ BCS 31-193

- [1] Abmessungen: L = 403 H = 920 B = 48 mm;
 [2] Gewicht: 3,66 kg.
 [3] Zulässiger Luftdruck: 8 bar,
 [4] empfohlener Betriebsdruck: 5 - 8 bar.
 [5] Luftverbrauch pro Eintreibvorgang bei 6 bar: 1,4 l freie Luft.
 [6] Eintreibgegenstand: Industrieklammern Typ BCS 31 Länge bis 22 mm.

[7] A-bewerteter Einzelereignis-Schalleistungspegel L_{WA}, 1s = 84 dB

[8] A-bewerteter Einzelereignis-Emission Schalldruckpegel am Arbeitsplatz L_{pA}, 1s = 75 dB

[9] *Vibrationskennwert liegt unter der Deklarationsgrenze

[10] Magazinart: Oberlader

[11] Ladekapazität: min 173 Klammern

[12] Luftanschluß: 9 bis 10 mm Nennweite

Diese Ersatzteilliste/Servicehinweise bildet mit dem beiliegenden Benutzer-Handbuch die Betriebsanleitung. Bitte vor Inbetriebnahme aufmerksam lesen und Sicherheitshinweise unbedingt beachten.

Achtung: Gerät von der Druckluftzufuhr abkoppeln, Klammermagazin entleeren.

Pneumatic Stapler Type BCS 31 - 193

- [1] Length = 403, height = 920, width = 48 mm;
 [2] Weight : 3,66 kg.
 [3] Allowable maximum air pressure: 8 bar,
 [4] Recommended operating air pressure : 5 - 8 bar.
 [5] Air consumption per cycle at 6 bar : 1,4 l free Luft.
 [6] Fasteners : Typ BCS 31 Länge bis 22 mm.

[7] A-weighted single-event emission sound power level L_{WA}, 1s = 84 dB

[8] A-weighted single-event emission sound pressure level at the workstation L_{pA}, 1s = 75 dB

[9] *The characteristic vibration value is below the declared limit

[10] Magazine type: top loader

[11] Magazine capacity: min 173 staples

[12] hose with: 9 bis 10 mm diameter

This Spare parts list/service instructions and the enclosed Operator's Manual constitute the Operating Instructions. Before using read both and strictly observe safety instructions.

Attention! Always disconnect the tool from its air supply and empty magazine before attempting any repair.

2	O-Ring	13300011	26	Werkzeug	14405145	38	Puffer , oben	14405141	55	Zylinderschraube	13301105
3	O-Ring	13300016		Front nose			Bumper, upper		56	Allen screw	13301104
4	O-ring	13300021		Plaque frontale			Amortisseur, supérieure		60	Vis Allen	14406353
5	Joint torique	13300022		Placa guja			Amortiguador superior			Tornillo allen	
6	Aro torico	13300065									
8		13300078	27	Treiber	14405135	39	Überwurfmutter	14405142	68	Halterung	14406543
9		13300081		Driver blade			Union nut			Fixing device	
11		13300158		Marteau			Contre-ecrou			Support	
				Lengueta			Tuerca de union			Barra de soporte	
10	Dichtring	14404003	28	Puffer, unten	14405136	40	Kolbenfutter	14405143	69	Lasche	14406544
	Gasket			Bumper, sub			Piston			Bracket	
	Joint plat			Amortisseur, inférieure			Piston			Plaque de d'ancrage	
	Junta obturadora			Amortiguador inferior			Separador piston			Placa con ganchos	
12	Zylinderstift	13300205	30	Klammerträger	14407197	41	Zylinder, oben	14405150	70	Schutzbügel	14406545
	Pin			Staple carrier			Cylinder			Safety guard	
	Axe			Support d'agrafes			Cylindre			Capot	
	Pasador			Cargador grapas			Cilindro superior			Abrazadera	
14	Scheibe	13300466	31	Niederhalter	14405134	42	Zylinder, unten	14406601	71	Sika-Scheibe	13301558
	Washer			Cover holder			Cylinder			Silencer	
	Rondelle			Support de cache			Cylindre			Amortisseur de bruit	
	Arandela			Soporte inferior abrazadera			Cilindro inferior			Silenciador	
15	Sicherungsmutter	13300438	32	Griffstück	14406600	43	Auslösehebel	14405144	72	O-Ring	13300077
	Safety nut			Grip			Safety yoke			O-ring	
	Ecrou de sûreté			Poignée			Palpeur de sécurité			Joint torique	
	Tornillo de seguridad			Mango			Palanca de seguridad			Aro torico	
16	Druckfeder	13300944	33	Ventilgehäuse	14406356	45	Spule für Rollfeder	14404360	73	Klammerträgersteg, re.	14407198
	Pressure spring			Valve body			Spool			Staple carrier support ri	
	Ressort à pression			Chappelle de soupape			Bobine			Support d'agrafes, droite	
	Muelle de presion			Prolongacion valvula			Bobina			Cargador grapas de guia, derecha	
17	Zylinderschraube	13301090	34	Ventileinsatz	14405138	46	Rollfeder	14404374	74	Klammerträgersteg, li.	14407199
18	Allen screw	13301093		Valve case			Roller spring			Staple carrier support left	
19	Vis Allen	13301102		Garniture de soupape			Ressort enroulé			Support d'agrafes, gauche	
20	Tornillo allen	13301119		Casquillo valvula			Muelle espiral			Cargador grapas de guia, izquierda	
21		13301123									
22	Buchse	14404607	35	Ventilverschraubung	14405139	47	Abdeckschiene	14405920	75	Zylinderstift	13300204
	bushing			Valve cap			Cover			Pin	
	Douille			Capuchon de soupape			Rail de couverture			Axe	
	Casquillo			Tapa valvula			Tapa cargador			Pasador	
23	Stecknippel	14000248	36	Schaltstift	14406521	49	Druckfeder	14404398	76	Zylinderschraube	13301110
	Plug-in nipple			Valve pin			Pressure spring			Allen screw	
	Raccord enfichable			Bouton de commande			Ressort à pression			Vis cylindrique	
	Manguito enchufable			Pasador valvula			Muelle de presion			Tornillo allen	
24	Dichtscheibe	14400063	37	Kolben	14405149	51	Griffband 2	14406099			
	Gasket			Piston			Grip end tape 2				
	Joint plat			Piston			Ruban pour la poignée 2				
	Junta obturadora			Piston			Banda para el mango 2				
25	Schubkasten	14406541				52	Griffband	14406050			
	Pusher						Grip end tape				
	Chariot						Ruban pour la poignée				
	Barra cargador						Banda para el mango				