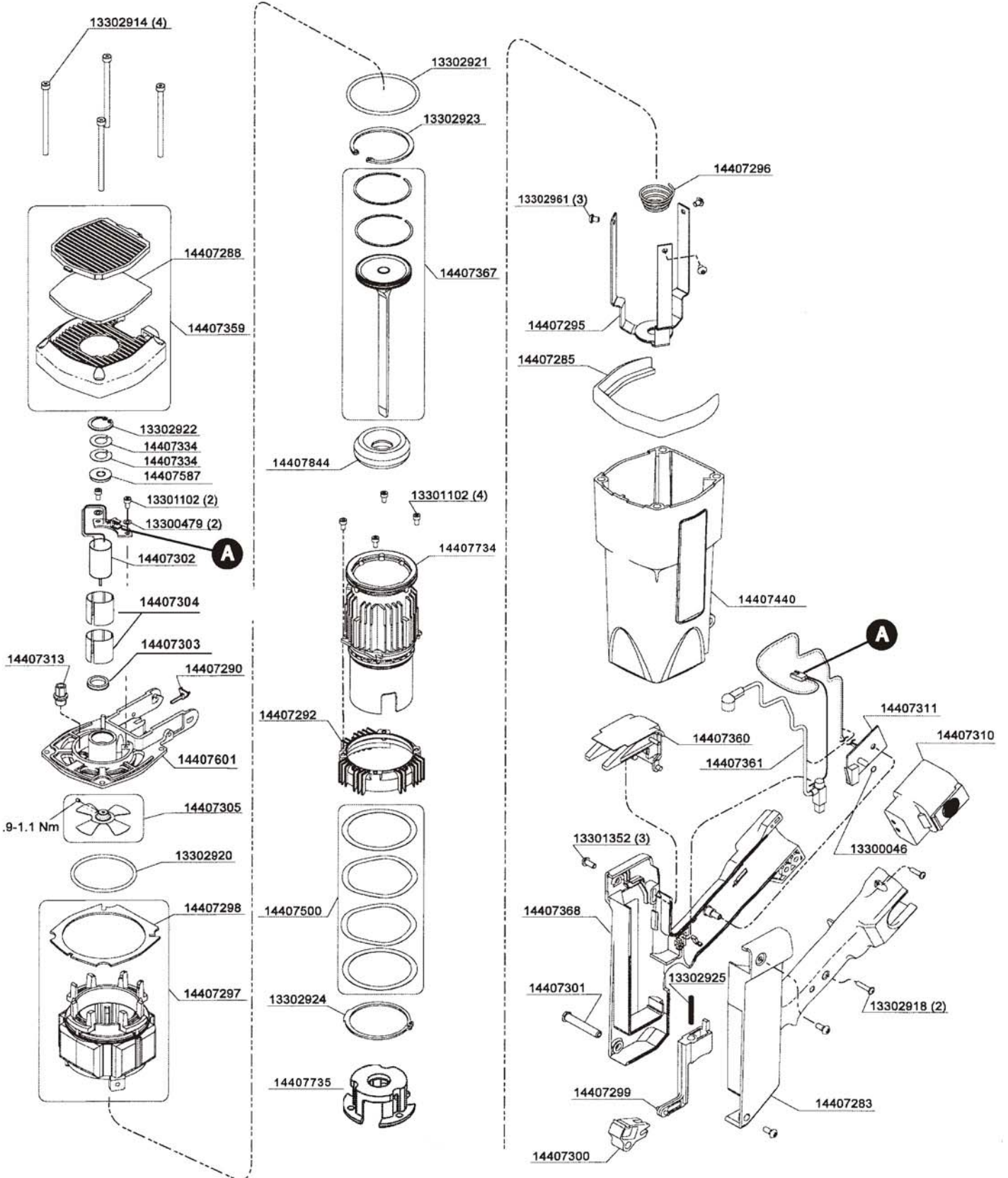
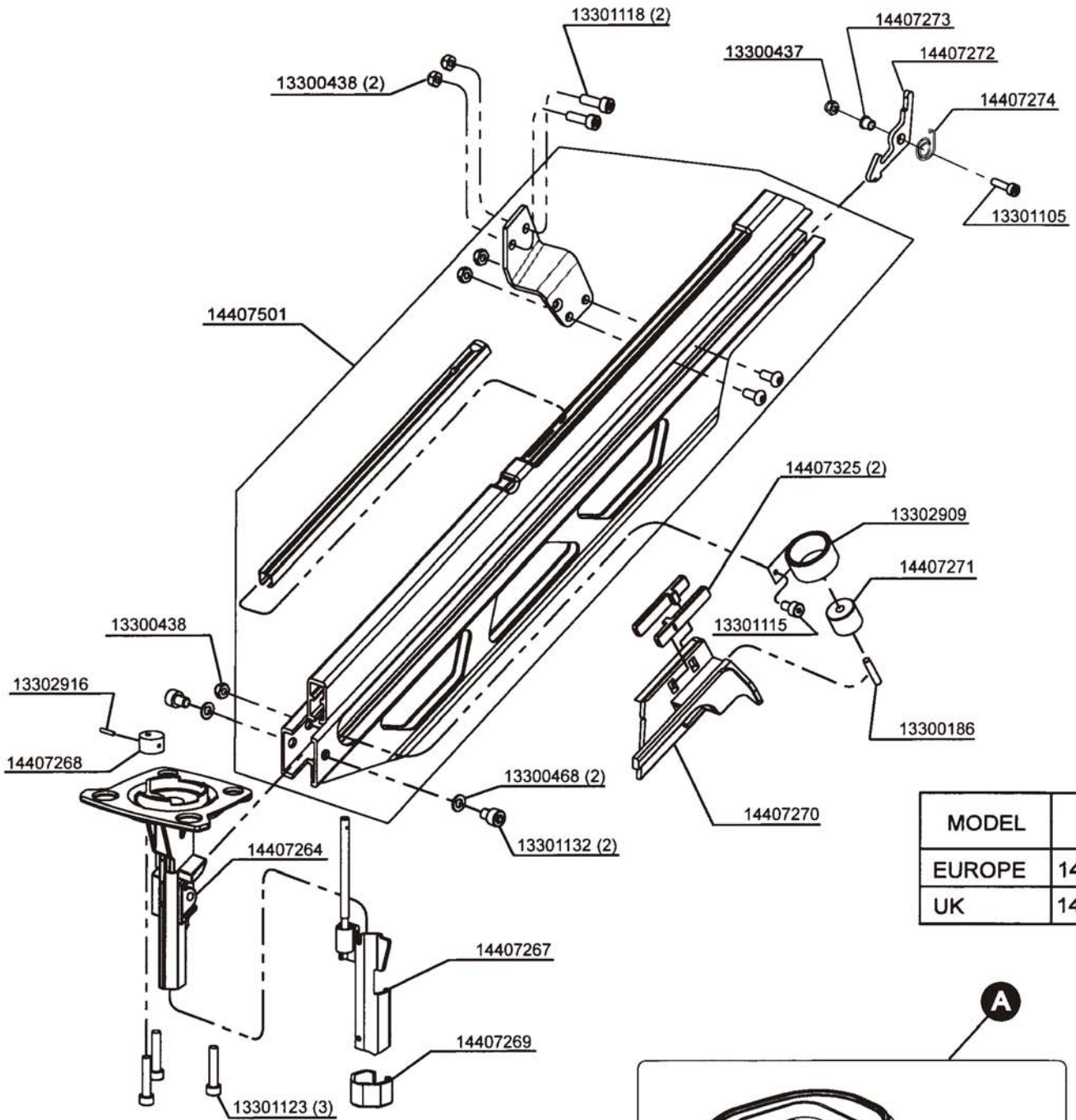


Parts Reference Guide

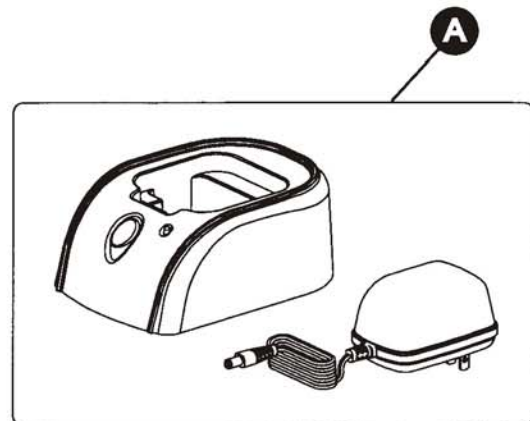
D90-690E Dynamik







MODEL	A
EUROPE	14407503
UK	14407504



D90-690E Dynamik

REPLACEMENT PARTS LIST – LISTA DE PARTES DE REPUESTO-ERSATZTEILLISTE-LISTE DE PIÉCES DE RECHANGE				
Part No.	BESCHREIBUNG	DESCRIPTION	DESIGNATION	DESCRIPCIÓN
13300046	O-RING	O-RING	JOINT TORQUE	ARO TORICO
13300186	NADELROLLE	PIN	AXE	PASADOR
13300437	SICH-MUTTER	NUT	ÉCROU DE SÛRETE	TORNILLO DE SEGURIDAD
13300438	SICH-MUTTER	NUT	ÉCROU DE SÛRETE	TORNILLO DE SEGURIDAD
13300468	SCHEIBE	WASHER	RONDELLE	ARANDELA
13300479	SCHEIBE	WASHER	RONDELLE	ARANDELA
13301102	ZYLINDERSCHRAUBE	ALLAN SCREW	VIS CYLINDRIQUE	TORNILLO ALLEN
13301105	ZYLINDERSCHRAUBE	ALLAN SCREW	VIS CYLINDRIQUE	TORNILLO ALLEN
13301115	ZYLINDERSCHRAUBE	ALLAN SCREW	VIS CYLINDRIQUE	TORNILLO ALLEN
13301118	ZYLINDERSCHRAUBE	ALLAN SCREW	VIS CYLINDRIQUE	TORNILLO ALLEN
13301123	ZYLINDERSCHRAUBE	ALLAN SCREW	VIS CYLINDRIQUE	TORNILLO ALLEN
13301132	ZYLINDERSCHRAUBE	ALLAN SCREW	VIS CYLINDRIQUE	TORNILLO ALLEN
13301352	LINSENSCHRAUBE	LENS HEAD SCREW	VIS	TORNILLO
13302909	ROLLFEDER	SCROLL SPRING	RESSORT ENROUTÉ	MUELLE ESPIRAL
13302914	ZYLINDERSCHRAUBE	ALLAN SCREW	VIS CYLINDRIQUE	TORNILLO ALLEN
13302916	SPANNHÛLSE	SPRIRAL PIN	DOUILLE FENDUE	PASADOR ELASTICO
13302918	SCHRAUBE	SCREW	VIS	TORNILLO
13302920	O-RING	O-RING	JOINT TORQUE	ARO TORICO
13302921	O-RING	O-RING	JOINT TORQUE	ARO TORICO
13302922	SICHERUNGSRING	RETAINER CLIP	CLIPS	ARO DE SEGURIDAD
13302923	SICHERUNGSRING	RETAINER CLIP	CLIPS	ARO DE SEGURIDAD
13302924	SICHERUNGSRING	RETAINER CLIP	CLIPS	ARO DE SEGURIDAD
13302925	DRUCKFEDER	COMPRESSION SPRING	RESSORT Á PRESSION	RESORTE DE PRESIÓN
13302961	SECHSKANTSCHRAUBE	SCREW	VIS	TORNILLO
14407264	KOPFSTÜCK	NOSE HOUSING	TÊTE	TESTERO
14407267	TIEFENANSCHLAG	SAFETY YOKE	PALPEUR DE SÛRITÉ	ESTRIBO DE SEGURIDAD
14407268	ANDRUCKHÛLSE	PRESS BUSHING	DOUILLE	CASQUILLO
14407269	AUSLÖSEBÜGELKAPPE	SAFETY YOKE CAP	SABOT DE DÉCLENCEUR	CONTACTO
14407270	VORSCHIEBER	FEEDER	CHARIOT	EMPUJADOR
14407271	ROLLE	ROLLER	ROULLEAU	RODILLO
14407272	SPERRHEBEL	LOCKING LEVER	LEVIER DE BLOCAGE	PALANCA DE BLOQUERO
14407273	SPERRHEBELBUCHSE	BUSHING	DOUILLE	CASQUILLO
14407274	SPERRHEBELFEDER	SPIRAL SPRING	RESSORT; TORSION	RESORTE TROSIÓN
14407283	HANDGRIFF; LINKS	HANDLE LEFT	CORPS, MOITIÉ GAUCHE	MITAD IZQUERDA CUERPO
14407285	GUMMILIPPE	RUBBER LIP	BUTOIR; CORPS PRINCIPAL	PARAGOLPES CUERPO PRINCIPAL
14407288	LUFTFILTER	AIR FILTER	FILTRE	FILTRO DE AIRE
14407290	STEMAUFNAHME	STEM ADAPTER	ADAPTEUR, TIGE	ADAPTAPOR VÁSTAGO
14407292	VENTILGEHÄUSE	VALVE HOUSING	ANNEAU, MANCHON	ARO MANGUITO
14407295	KÄFIG	CAGE	CAGE	JAULA
14407296	KEGELFEDER	CONICAL SPRING	RESSORT, COMP. CONIQUE	RESORTE CÔMP. CÓNICO
14407297	BRENNKAMMER	COMBUSTION CHAMBER	CHAMBRE DE COMBUSTION	CÁMARA COMBUSTIÓN
14407298	MANSCHETTE	COLLAR	JOINT, CHAMBRE DE COMBUSTION	JUNTA CÁMARA COMBUSTIÓN
14407299	ABZUG	TRIGGER	GÂCHETTE	GATILLO
14407300	NOCKE	CAM	CAME	LEVA
14407301	NOCKENACHSE	CAM SHAFT	AXE DE CAME	PASADOR DE LEVA
14407302	MOTOR, KOMPL	MOTOR, COMPL	ENSEMBLE, MOTEUR DE VENTILATEUR	CONJ. MOTOR VENTILADOR
14407303	MOTORPUFFER	MOTOR BUMPER	BUMPER, MOTOR	PARAGOLPES MOTOR
14407304	GLEITLAGER	SLIDE BEARNING	MANCHON	MANGUITO
14407305	ROTOR, KOMPL	ROTOR COMPL.	VENTILATEUR	VENTILADOR
14407310	AKKU	ACCUMULATOR	BATTERY	BATERIA
14407311	PLATINE	ELEKTRONIC UNIT	ENSEMBLE DE CIRCUIT IMPRIMÉ	CONJ. TARJETA CIRCUITOS
14407313	ZÜNDKERZE	SPARK PLUG	BOUGIE	BUJÁ
14407325	VORSCHIEBERFÜHRUNG	FEEDER GUIDE	GUIDE CHARIOT	GUIA EMPUJADOR
14407334	SCHEIBE	DISC	JOINT	SELLO
14407359	DECKEL, KOMPL	CAP COMPL	CAPUCHON	CAPEZA
14407360	WIPPE, KOMPL	ROCKER COMPL	COUVERCLE DE PILE Á COMBUSTIBLE	CUBIERTA CÉLILA ENERG TICA
14407361	PIEZO, KOMPL	PIEZO COMPL	PIÉZO, ENSEMBLE	PIZO, CONJ
14407367	KOLBEN, KOMPL	PISTON COMPL	PISTON	PISTÓN
14407368	HANDGRIFF RECHTS	HANDLE RIGHT COMPL.	CORPS, MOITIÉ DROITE	MITAD DERECHA CUERPO
14407440	GEHÄUSE, KOMPL	BODY COMPL.	CORPS	CUERPO
14407500	VENTILFEDER SET	REED VALVE SET	RESSORT ENSEMBLE	RESORTE, CONJ.
14407501	MAGAZIN, KOMPL	MAGAZINE ASSEMBLY	CHARGEUR	CARGA
14407503	LADEGERÄT, EURO	CHARGER COMPL. EURO	CHARGER (EUROPE)	CARGADOR (EUROPE)
14407504	LADEGERÄT, UK	CHARGER COMPL. UK	CHARGER (UK)	CARGADOR (UK)
14407587	MOTORPUFFER, OBEN	MOTOR BUMPER, UPPER	BUMPER, MOTOR; SUPÉRIERE	PARAGOLPES MOTOR, SUPERIOR
14407601	ZYLINDERKOPF	CYLINDER HEAD	CHAPEAU, CHAMBRE DE COMBUSTION	TAPA CÁMARA COMBUSTIÓN
14407734	LAUF	CYLINDER	MANCHON; CYLINDRE	MANGUITO CILINDRO
14407735	ZYLINDERABSTÜTZUNG	SUPPORT	SUPPORT DE CYINDRE	SOPORTE CILINDRO
14407844	PUFFER	BUMPER	AMORTISSEUR	AMORTIGUADOR