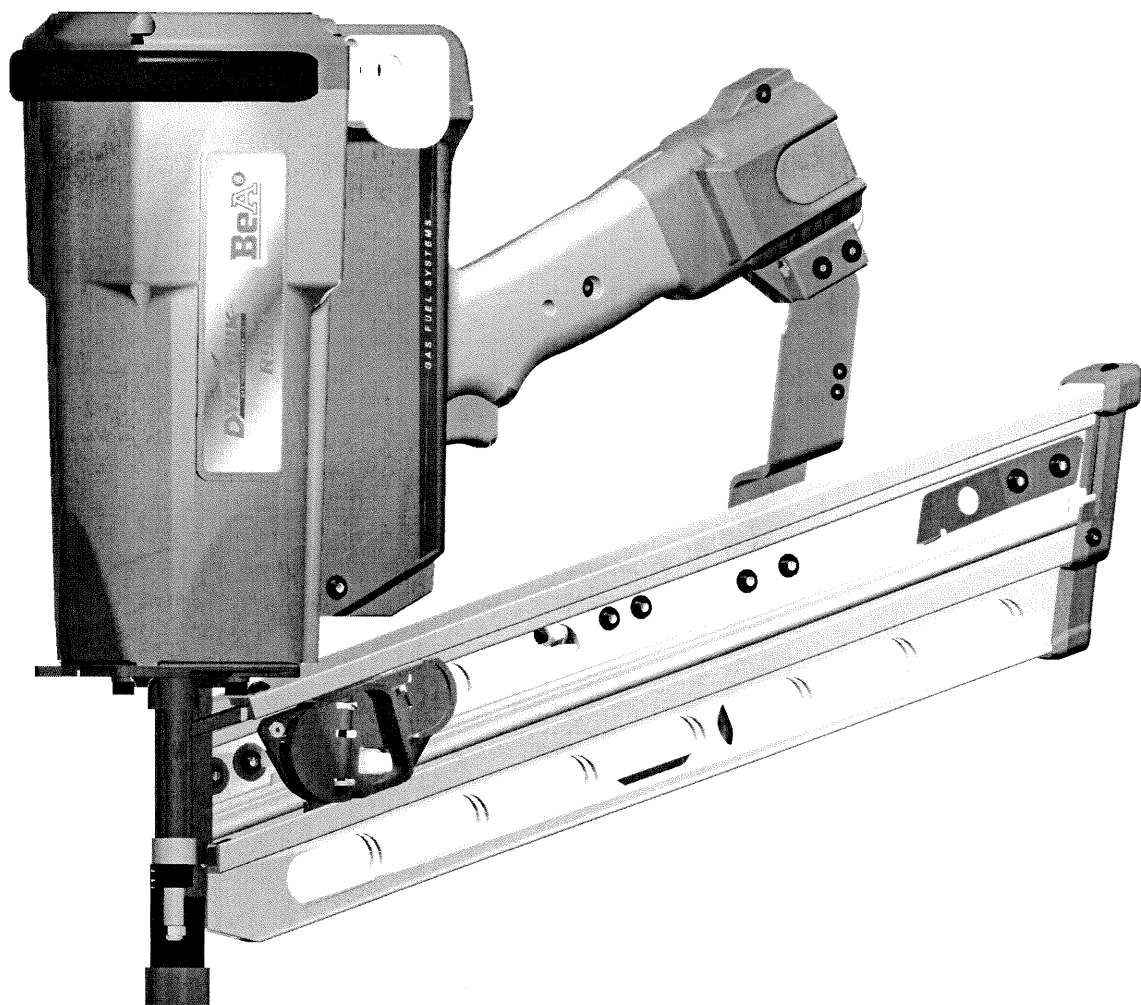


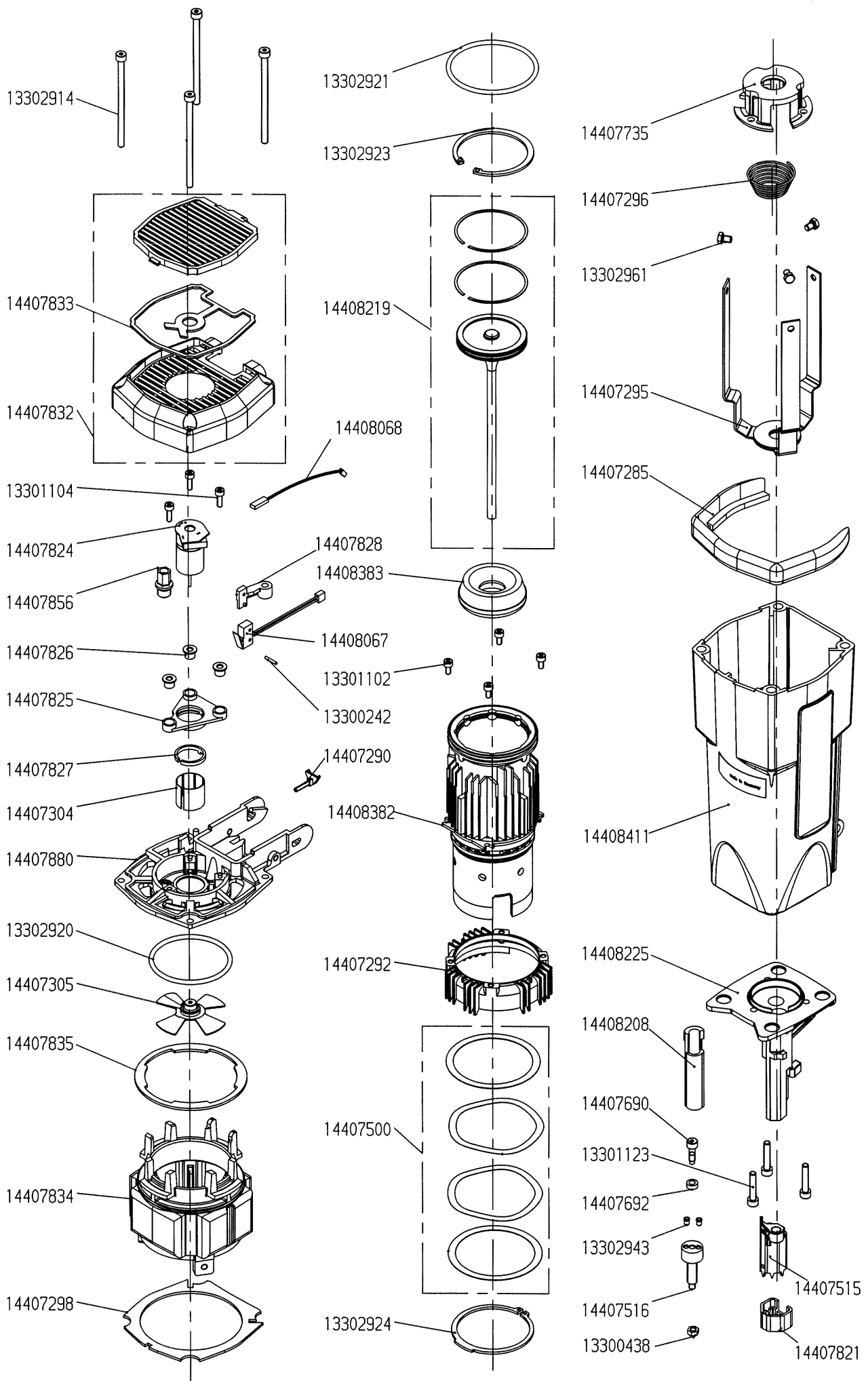
*Parts Reference Guide*  
*R90-683LE Dynamik*

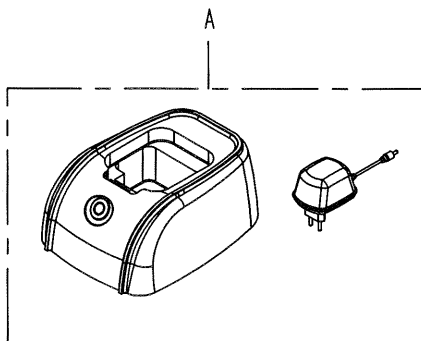
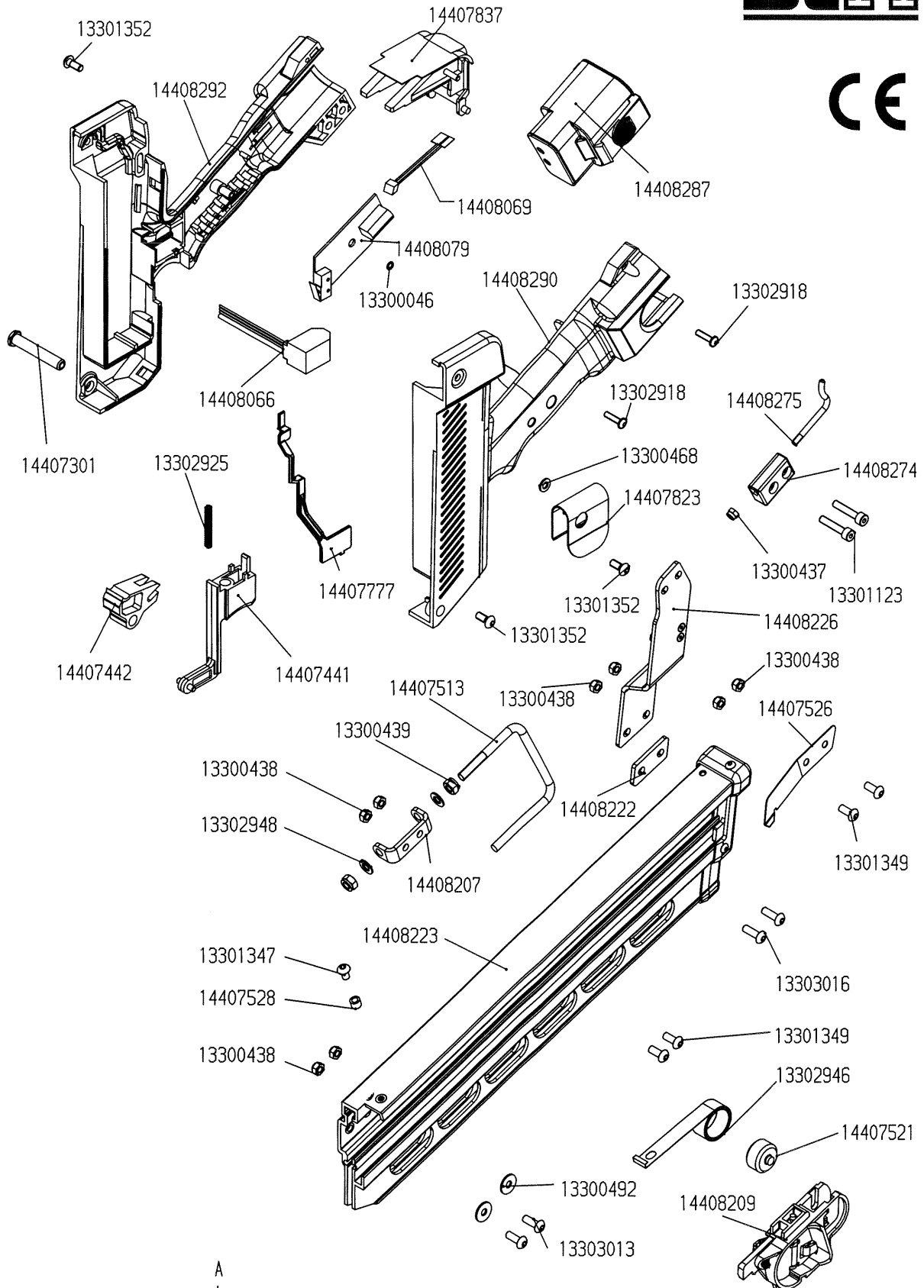


# R90-683LE Dynamik

## REPLACEMENT PARTS LIST - LISTA DE PARTES DE REPIUESTO-ERSATZTEILLISTE-LISTE DE PIÉCES DE RECHANGE

13300046	O-RING	O-RING	JOINT TORQUE	ARO TORICO
13300242	SPANNHUELSE	SPLIT PIN	DOUILLE FENDUE	PASADOR ELASTICO
13300437	SICH-MUTTER	NUT	ÉCROU DE SÛRETE	TORNILLO DE SEGURIDAD
13300438	SICH-MUTTER	NUT	ÉCROU DE SÛRETE	TORNILLO DE SEGURIDAD
13300439	SICH-MUTTER	NUT	ÉCROU DE SÛRETE	TORNILLO DE SEGURIDAD
13300468	SCHEIBE	DISC	RONDELLE	ARANDELA
13300492	SCHEIBE	DISC	RONDELLE	ARANDELA
13301102	ZYLINDERSCHRAUBE	ALLAN SCREW	VIS CYLINDRIQUE	TORNILLO ALLEN
13301104	ZYLINDERSCHRAUBE	ALLAN SCREW	VIS CYLINDRIQUE	TORNILLO ALLEN
13301123	ZYLINDERSCHRAUBE	ALLAN SCREW	VIS CYLINDRIQUE	TORNILLO ALLEN
13301347	LINSENSCHRAUBE	LENS HEAD SCREW	VIS	TORNILLO
13301349	LINSENSCHRAUBE	LENS HEAD SCREW	VIS	TORNILLO
13301352	LINSENSCHRAUBE	LENS HEAD SCREW	VIS	TORNILLO
13302914	ZYLINDERSCHRAUBE	ALLAN SCREW	VIS CYLINDRIQUE	TORNILLO ALLEN
13302918	SCHRAUBE	SCREW	VIS	TORNILLO
13302920	O-RING	O-RING	JOINT TORQUE	ARO TORICO
13302921	O-RING	O-RING	JOINT TORQUE	ARO TORICO
13302923	SICHERUNGSRING	RETAINER CLIP	CLIPS	ARO DE SEGURIDAD
13302924	SICHERUNGSRING	RETAINER CLIP	CLIPS	ARO DE SEGURIDAD
13302925	DRUCKFEDER	COMPRESSION SPRING	RESSORT À PRESSION	RESORTE DE PRESIÓN
13302943	FEDERNES DRUCKSTÜCK	PIÉCE DE PRESSION	PIEZA DE PRESIÓN	PIEZA DE PRESIÓN
13302946	ROLLFEDER	SCROLL SPRING	RESSORT ENROÛTÉ	MUELLE ESPIRAL
13302948	SCHEIBE	DISC	JOINT	SELLO
13302961	SECHSKANTSCHRAUBE	HEXAGON SCREW	VIS 6-PANS	TORNILLO HEXAGONAL
13303013	LINSENSCHRAUBE	LENS HEAD SCREW	VIS	TORNILLO
13303016	LINSENSCHRAUBE	LENS HEAD SCREW	VIS	TORNILLO
14407285	GUMMILIPPE	RUBBER LIP	BUTOIR; CORPS PRINCIPAL	PARAGOLPES CUERPO PRINCIPAL
14407290	STEMAUFNAHME	STEM ADAPTER	ADAPTEUR, TIGE	ADAPTAPOR VÁSTAGO
14407292	VENTILGEHÄUSE	VALVE HOUSING	ANNEAU, MANCHON	ARO MANGUITO
14408639	KÄFIG	CAGE	CAGE	JALIA
14407296	KEGELFEDER	CONICAL SPRING	RESSORT, COMP. CONIQUE	RESORTE COMP. CÓNICO
14407298	MANSCHETTE	COLLAR	JOINT, CHAMBRE DE COMBUSTION	JUNTA CÁMARA COMBUSTIÓN
14407301	NOCKENACHSE	CAM SHAFT	AXE DE CAME	PASADOR DE LEVA
14407304	GLEITLAGER	SLIDE BEARING	MANCHON	MANGUITO
14407305	ROTOR, KOMPL	ROTOR COMPL.	VENTILATEUR	VENTILADOR
14407441	ABZUG	TRIGGER	GÂCHETTE	GATILLO
14407442	NOCKE	CAM	CAME	LEVA
14407500	VENTILFEDER SET	REED VALVE SET	RESSORT ENSEMBLE	RESORTE, CONJ.
14407513	BUEGEL	BRACKET	ETRIER	ABRAZADERA
14407515	TIEFENANSCHLAG	SAFETY YOKE	PALPEUR DE SÉCURITÉ	ESTRIBO DE SEGURIDAD
14407516	STELLSCHRAUBE	LOCKING SCREW	VIS DE REGLAGE	DIAL DE AJUSTE
14407521	ROLLE	ROLLER	ROUILLEAU	RODILLO
14407526	FEDERBLECH	SPRING COVER	COUVERTURE DE RESSORT	TAPA DE MUELLE
14407528	BUCHSE	BUSHING	DOUILLE	CASQUILLO
14407690	SCHRAUBE	SCREW	VIS	TORNILLO
14407692	SCHEIBE	DISC	RONDELLE	ARANDELA
14407735	ABSTUETZUNG	SUPPORT	SUPPORT	SOPORTE
14407777	KABELABDECKUNG	CABLE COVER	CÂBLE CACHE	TAPA DE CABLE
14407821	TIEFENANSCHLAGKAPPE	DEPTH STOP CAP	BUTÉE DE PROFONDEUR CAPUCHON	PARADA DE PROFUNDIDAD CABEZA
14407823	GUERTELCLIP	BELT HOOK	CROCHET ATTACHE CEINTURE	ENGANCHE CINTA
14407824	MOTOR, KOMPL	MOTOR, COMPL	ENSEMBLE, MOTEUR DE VENTILATEUR	CONJ. MOTOR VENTILADOR
14407825	GUMMILAGER	ELASTIC MOTOR SUPPORT	CAOUTCHOUC SUPPORT	SUPORTE DE CAUCHO
14407826	BUNDBUCHSE	COLLAR BUSHING	DOUILLE À COLLET	ARO DEL CASQUILLO
14407827	LAGERRING	BEARING RING	BAGUE	ARO COJINETE DE BOLAS
14407828	SCHALTERHALTER	SWITCH SUPPORT	SUPPORT	SOPORTE
14407832	DECKEL, KOMPL	CAP COMPL	CAPUCHON	CAPEZA
14407833	LUFTFILTER	AIR FILTER	FILTRE	FILTRO DE AIRE
14407834	BRENNKAMMER	COMBUSTION CHAMBER	CHAMBRE DE COMBUSTION	CÁMARA COMBUSTIÓN
14407835	BRENNKAMMERDAEMPFER	DAMPER	AMORTISSEUR	AMORTIGUADOR
14407837	WIPPE, KOMPL	ROCKER COMPL	COUVERCLE DE PILE À COMBUSTIBLE	CUBIERTA CÉLULA ENERGÉTICA
14407856	ZÜNDKERZE	SPARK PLUG	BOUGIE	BUJÍA
14407880	ZYLINDERKOPF	CYLINDER HEAD	CHAPEAU, CHAMBRE DE COMBUSTION	TAPA CÁMARA COMBUSTIÓN
14408066	ZUENDTRAFO	IGNITION COIL	BOUGIE D' ALLUMAGE	BOBINA DE IGNICION
14408067	KONTAKTSCHALTER	CONTACT SWITCH	CONTACTEUR DE LA SÉCURITÉ CONTACT	INTERRUPTOR DE ENCENDIDO
14408068	MOTORKABEL	MOTOR WIRE	CÂBLE MOTEUR	CABLE MOTOR
14408069	BATTERIEKONTAKT	BATTERY CONTACTS	CÂBLE BATTERIE	CONTACTO DE BATERIAS
14408079	HAUPTPLATINE	MOTHERBOARD	CARTE MÈRE	PANEL BASE
14408207	LASCHE	HOCK PLATE	PLAQUETTE D' ANCRAGE	PLACA CON GANCHOS
14408208	HUELSE	BUSHING	DOUILLE	ADAPTER
14408209	VORSCHIEBER	FEEDER	CHARIOT	EMPUJADOR
14408219	KOLBEN, KOMPL	PISTON COMPL	PISTON	PISTÓN
14408222	DISTANZSTUECK	DISTANCE PLATE	PLAQUE INTERCALAIRE	PLACA DISTANCIADORA
14408223	MAGAZIN, KOMPL	MAGAZINE ASSEMBLY	CHARGEUR	CARGA
14408225	KOPFSTÜCK	NOSE HOUSING	TÊTE	TESTERO
14408226	LASCHE, KOMPL	HOCK PLATE	PLAQUETTE D' ANCRAGE	PLACA CON GANCHOS
14408274	BUEGELHALTER	BOW SUPPORT	BOUCLE SUPPORT	ARCO SOPORTE
14408275	BUEGEL	BOW	BOUCLE	ARCO
14408287	AKKU	ACCUMULATOR	BATTERY	BATERIA
14408290	HANDGRIFF; LINKS	HANDLE LEFT	CORPS, MOITIÉ GAUCHE	MITAD IZQUIERDA CUERPO
14408292	HANDGRIFF RECHTS	HANDLE RIGHT COMPL	CORPS, MOITIÉ DROITE	MITAD DERECHA CUERPO
14408294	LADEGERÄT, EURO	CHARGER COMPL EURO	CHARGER (EUROPE)	CARGADOR (EUROPE)
14408295	LADEGERÄT, UK	CHARGER COMPL UK	CHARGER (UK)	CARGADOR (UK)
14408296	LADEGERÄT, AUS	CHARGER COMPL AUS	CHARGER, AUS	CARGADOR (AUS)
14408297	LADEGERÄT, US	CHARGER COMPL US	CHARGER, US	CARGADOR (US)
14408382	LAUF	CYLINDER	MANCHON; CYLINDRE	MANGUITO CILINDRO
14408383	PUFFER	BUMPER	AMORTISSEUR	AMORTIGUADOR
14408411	GEHÄUSE	BODY COMPL	CORPS	CUERPO





Model	A
EUROPE	14408294
UK	14408295
AUS	14408296
US	14408297