

Druckluftnagler Typ 700 DC

Der Coilnagler mit der hohen Schlagkraft, der auch bei Hartholz ein bündiges Eintreiben der Nägel gewährleistet. Die spezielle Ventilsteuerung verleiht dem Gerät eine Schnelligkeit, die das in der Praxis höchstmögliche Arbeitstempo übertrifft.

Der isolierte Handgriff sowie eine einfache Bedienung zeichnen diesen Coilnagler als anwenderfreundliches Werkzeug aus.



Länge: 332 mm
Breite: 140 mm
Höhe: 305 mm

Anwendungsbereiche

Dachschalungen, Fußböden, Fertighausbau, Herstellung von Paletten, Verschlägen und Kisten

Technische Daten

Typ-Bezeichnung:	700 DC Standard
Artikel-Nr.:	12100014
Magazinbauart:	Coilmagazin / Oberlader
Sicherung	Kontaktauslösung
Klammer-/Nageltyp:	BDC Coilnägels
Magazinkapazität, Stück:	1 Coil
Nägels per Coil:	Ø 2,2 und Ø 2,5 = 1 x 300, Ø 2,8 = 1 x 250
Arbeitsdruck:	5 – 8 bar
Betriebsdruck max.:	8 bar
Luftverbrauch/Schlag:	1,8 Liter / 6 bar
Luftanschluß:	Ø 9 mm LW empfohlen
Emissions-Schalldruckpegel am Arbeitsplatz:	L pA, 1s, d = 91 dB
Einzelereignis-Schalleistungspegel:	L WA, 1 s,d = 100 dB
Gewicht:	3,57 kg

Der Vibrationswert, gemessen nach Dokument Nr. CEN/TC 255 WG 1 N 47.3 beträgt 3,34 m/s².

Ausstattung: Benutzer-Handbuch, Ersatzteilliste / Servicehinweise, Innensechskantschlüssel SW 5 und SW 6, Schalldämpfung. Aus Sicherheitsgründen empfehlen wir, soweit es die Arbeitsgeschwindigkeit zulässt, die BeA-Einzelauslösung.

Technische Änderungen vorbehalten

Zubehör

Artikel – Nr.	Bezeichnung
14405421	Magazinteller, Stahl
14403435	Anbauventil komplett
14403547	Anbauhalter
14500531	Ventil komplett Einzelauslösung
14500548	Schalldämpfer-Set

Alle BeA Druckluftnagler können auch stationär eingesetzt werden
Wir liefern auf Wunsch die dazugehörigen Anbauteile und Armaturen.



Das Gerät entspricht den Bestimmungen der EG-Maschinenrichtlinien (98/392 EWG)

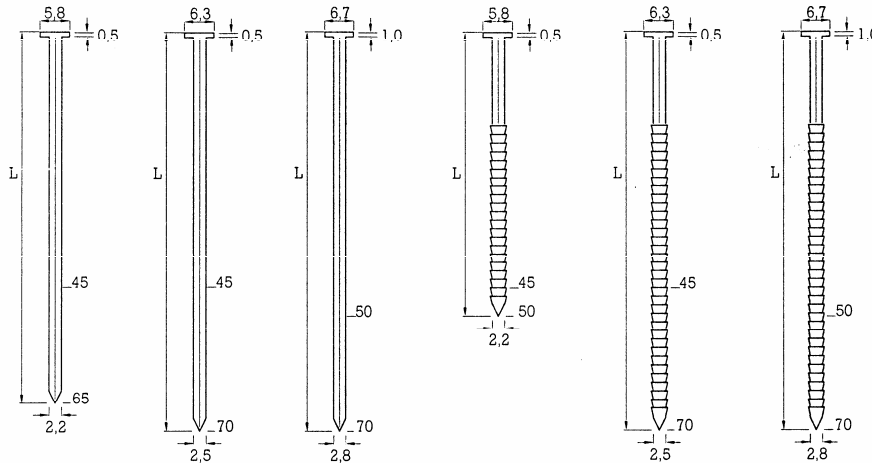
Druckluftnagler Typ 700 DC

Coilnägel BDC



BeA Deutschland
Befestigungstechnik
Sitz: Bogenstraße 43 - 45
Gewerbegebiet West
D-22926 Ahrensburg
Postfach 1480
D-22904 Ahrensburg
Telefon: (04102) 78-0
Telefax: (04102) 78-250
www.bea-group.com
e-mail: info@bea-group.com

ein Unternehmensbereich der
Joh. Friedrich Behrens AG



Bezeichnung	L = Länge mm
BDC 2,2 x 45 BK	45
BDC 2,2 x 50 BK	50
BDC 2,2 x 55 BK	55

BDC 2,5 x 45 BK	45
BDC 2,5 x 60 BK	60
BDC 2,5 x 65 BK	65
BDC 2,5 x 70 BK	70

BDC 2,8 x 60 BK	60
BDC 2,8 x 65 BK	65
BDC 2,8 x 70 BK	70

Nägel auch in anderen Längen, in verzinkter (NK) oder nichtrostender (NR) Ausführung sowie mit Ringschaft sind auf Anfrage lieferbar.

Erläuterungen zur Klammer-/Nagelqualität:

NK = Stahl, verzinkt	BK = Stahl, blank	LM = Leichtmetall (Aluminium)	HZ = Haftmasse
NKS = Stahl, verzinkt extra hart	BKS = Stahl, blank extra hart	NR = nichtrostend Werkstoff Nr. 1.4401	DP = Sägeanschnitt
KH = Stahl, verzinkt hart	MS = Messing	RF = rostfrei Werkstoff Nr. 1.4301	SA = Stufenanschnitt