

Agrafeuse pneumatique Type 246/120-933E

Appareil puissant pour fixation de panneaux par agrafes fortes dans la construction ossature bois. Idéal pour la fixation de matériaux isolants épais : fibres, polystyrène, etc...

Appareil conçu avec technicité pour une utilisation optimale en usine comme sur chantier.

Applications:

Fixation de panneaux isolants ou autres
Applications intérieures ou extérieures.

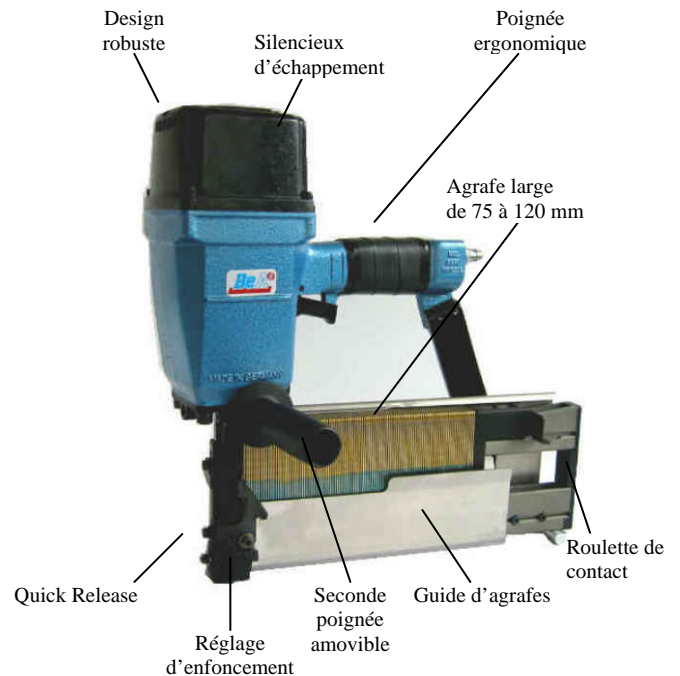
Caractéristiques:

Type:	246/120-933E
Code article.:	12100245
Type d'agrafe:	BeA 246 large
Chargement:	Par le dessus
Capacité du chargeur:	120 agrafes
Sécurité :	Coup par coup
Poids, kg:	5,82
Dimensions L/B/H, mm:	405/114/388
Longueur de barrettes:	51 agrafes
Longueur de barrettes, mm	110
Section de fil (Ø), mm:	2,02
Largeur d'agrafe, mm:	27,3
Longueurs d'agrafes, mm:	75,90,100,110,120
Pression de service, bar:	6 *
Pression maxi, bar:	8
Consommation d'air par tir à 6 bar:	2,5 Litres
Diamètre intérieur de tuyau,mm:	9
Niveau de bruit émis : L _{WA, 1s, d}	107
Niveau de bruit au poste de travail: L _{pA, 1s, d}	102
Vibration: m/s ²	4,6

*) Utilisation d'un réducteur de pression fortement conseillée sous peine de détérioration du matériel (Art.-Nr. 14000937)
Conforme aux dispositions de Directive des Machines (89/392 CE).



Prix hors taxes, port en sus, indications non contractuelles et sous réserve de modification



Avantages

Poignée ergonomique

Facilite un bon positionnement .

Seconde poignée amovible:

Montage possible de chaque coté de l'appareil pour une utilisation moins fatigante.

Rail de guidage extérieur des agrafes

problèmes d'avancement évités quelle que soit la longueur des agrafes.

Sabot réglable

Guidage de l'appareil facilité.

Conception robuste et fiable-

Excellent rapport qualité/prix .

Équilibrage :

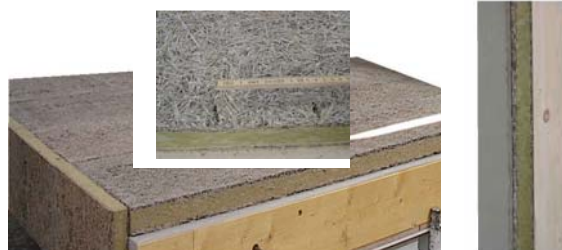
Facilité et aisance d'utilisation pour une meilleure productivité.

Echappement d'air avec silencieux

Réduction de la nuisance sonore.

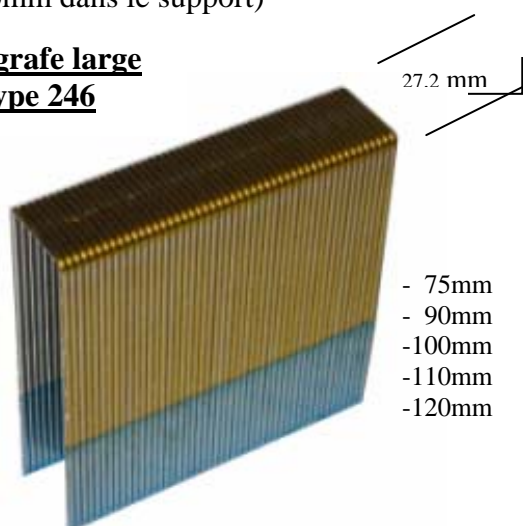
Quick release-

Dégagement rapide de l'agrafe bloquée en cas d'enrayement.

Exemples d'applications:


Fixation de panneaux sur ossature bois

Fixation de panneaux isolants extérieurs en fibres, épaisseur 60mm, destiné à être enduit, Agrafes larges de type BeA 246 Inox, longueur 90mm (pénétration d'agrafe recommandée de 30mm dans le support)

Agrafe large
Type 246


Fixation de plaques de polystyrène de 40 à 100mm d'épaisseur sur panneau de particules, avec agrafes larges de type 246 inox : enfoncement d'agrafes recommandé : 10mm dans le support en panneau de particules.

Certification bâtiment Allemande : VHT-3.4.2/48

Description	Référence	Tarif		Conditionnement		Mille/palette
		€/Unité (pc ou mi)		Mille/carton	Kg/carton	
Appareil 246/120-933E	12100245		Code remise A			
246/ 75 NR HZ, 1.4301	10003353			2,04	9,50	208,08
246/ 90 NR HZ, 1.4301	10003291			1,53	8,47	156,06
246/100 NR HZ, 1.4301	10003354			1,53	9,18	156,06
246/110 NR HZ, 1.4301	10003355			1,02	6,94	104,04
246/120 NR HZ, 1.4301	10003356			1,02	7,43	104,04
Autres dimensions ou finitions: nous consulter						
Prix hors taxes, port en sus, indications non contractuelles et sous réserve de modification						