

## Druckluftnagler Typ R 130-958 E

Der schlagkräftige BeA-Streifennagler verarbeitet Rundkopfnägel mit einem Durchmesser von 3,1 mm bis 4,2 mm in dem Längenspektrum von 80 mm bis 130 mm. Die ausgewogene Gewichtsverteilung, die ergonomische Gestaltung sowie der serienmäßige Zusatzhandgriff ermöglichen ein ermüdungsfreies Arbeiten. Einfaches, schnelles Nachladen ist auch mit nur einer Hand möglich. Die Geräte werden nur mit Einzelauslösung geliefert.



### Anwendungsbereiche

Kisten, Paletten, Schwergutverpackungen, Kabeltrommeln, Barackenbau, statischer Holzbau, Lärmschutzwände

Länge: 530 mm  
Breite: 145 mm  
Höhe: 440 mm

### Technische Daten

Typ-Bezeichnung:	<b>R 130-958E</b> Standard
Artikel-Nr.:	12100348
Magazinbauart:	Oberlader
Sicherung	Einzelauslösung
Klammer-/Nageltyp:	Typ R 20
Magazinkapazität, Stück:	65
Stäbe à Stück:	2 x 25 bzw. 2 x 30
Arbeitsdruck:	5 – 8 bar
Betriebsdruck max.:	8 bar
Luftverbrauch/Schlag:	7 Liter / 6 bar
Luftanschluß:	Ø 9 mm LW empfohlen
Emissions-Schalldruckpegel am Arbeitsplatz:	L pA, 1s, d= 91 dB
Einzelereignis-Schallleistungspegel:	L WA, 1 s, d= 98 dB
Gewicht:	5,9 kg
Der Vibrationswert, gemessen nach Dokument Nr. CEN/TC 255 WG 1 N 47.3 beträgt	6,1m/s <sup>2</sup> .
Ausstattung:	Benutzer-Handbuch, Ersatzteilliste/Servicehinweise, Schutzbrille.

Technische Änderungen vorbehalten

Alle BeA Druckluftnagler können auch stationär eingesetzt werden  
Wir liefern auf Wunsch die dazugehörigen Anbauteile und Armaturen.



Das Gerät entspricht den Bestimmungen der EG-Maschinenrichtlinien (98/392 EWG)

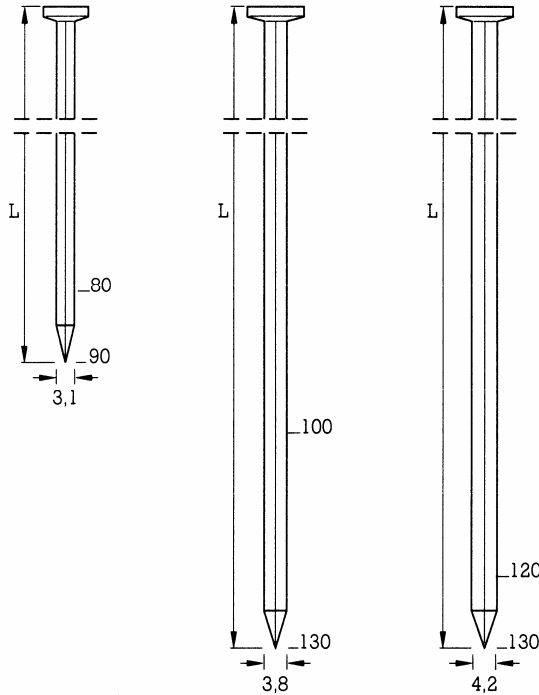
## Druckluftnagler Typ R 130-958 E

### Rundkopfnägel R 20



BeA Deutschland  
Befestigungstechnik  
Sitz: Bogenstraße 43 - 45  
Gewerbegebiet West  
D-22926 Ahrensburg  
Postfach 1480  
D-22904 Ahrensburg  
Telefon: (04102) 78-0  
Telefax: (04102) 78-250  
www.bea-group.com  
e-mail: info@bea-group.com

ein Unternehmensbereich der  
Joh. Friedrich Behrens AG



Bezeichnung	L = Länge mm
R20 3,1 x 80 BK	80
R20 3,1 x 90 BK	90

R 3,8 x 100 BK	100
R 3,8 x 110 BK	110
R 3,8 x 120 BK	120
R 3,8 x 130 BK	130

R 4,2 x 120 BK	120
R 4,2 x 130 BK	130

Auf Anfrage auch in anderen Längen und Ausführungen lieferbar.

#### Erläuterungen zur Klammer-/Nagelqualität:

NK = Stahl, verzinkt	BK = Stahl, blank	LM = Leichtmetall (Aluminium)	HZ = Haftmasse
NKS = Stahl, verzinkt extra hart	BKS = Stahl, blank extra hart	NR = nichtrostend Werkstoff Nr. 1.4401	DP = Sägeanschnitt
NKH = Stahl, verzinkt hart	MS = Messing	RF = rostfrei Werkstoff Nr. 1.4301	SA = Stufenanschnitt