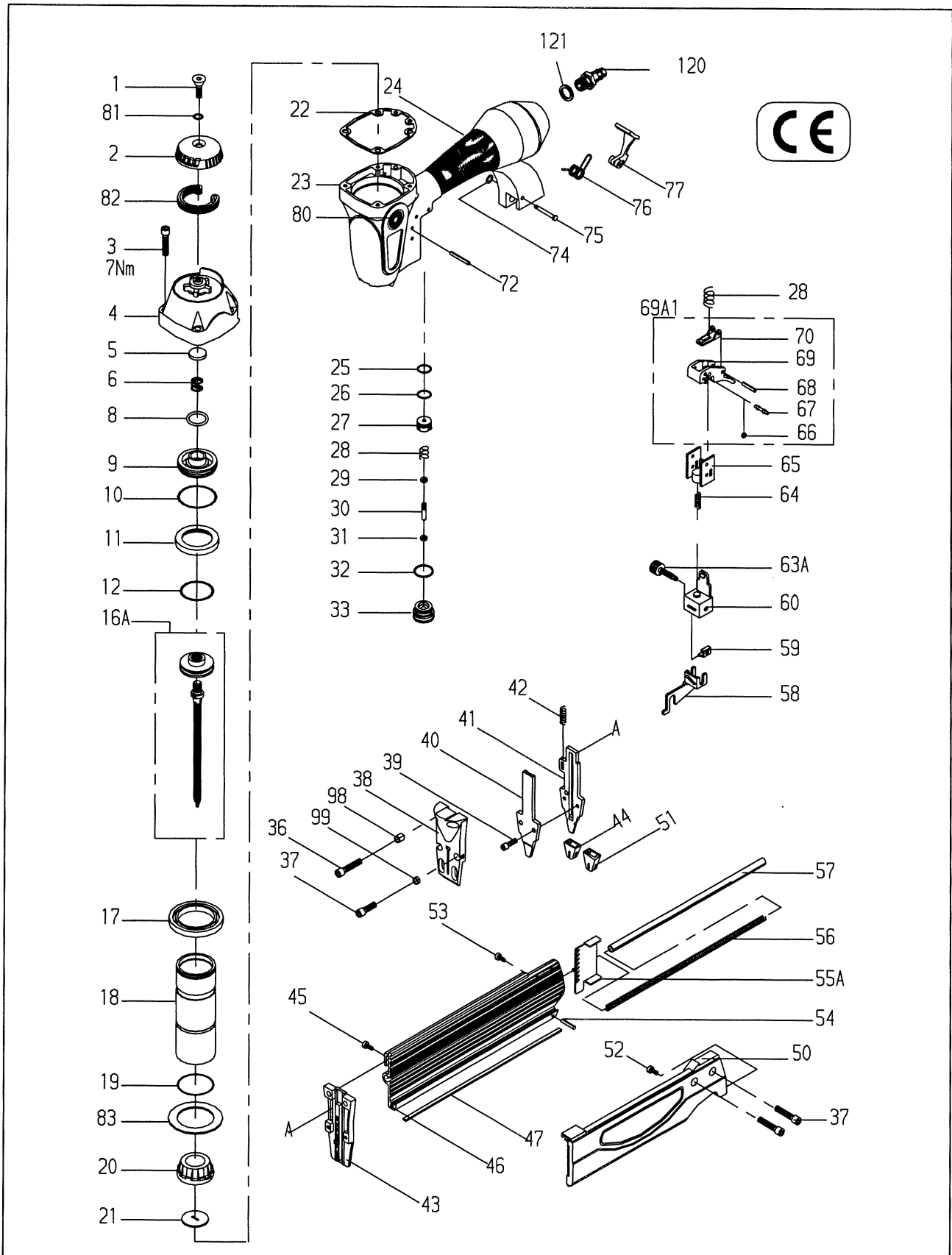


Typ SK464-343C
Type
Tipo

Art.-Nr. 12100427



Druckluftnagler SK464-343C

- [1] Abmessungen: L = 279mm; H = 282mm; B = 68 mm;
[2] Gewicht : 1,5 kg.
[3] Zulässiger Luftdruck: 8 bar
[4] empfohlener Betriebsdruck : 5 - 7 bar
[5] Luftverbrauch pro Eintreibvorgang bei 6 bar: 1,25 l freie Luft.
[6] Eintreibgegenstand:
1. SK400-Stifte in den Längen von 19; 25; 32; 38; 45; 50; 57; 64 mm
[7] A-bewerteter Einzelereignis-Schalleistungspegel L_{Wa}, 1s = 88 dB
[8] A-bewerteter Einzelereignis-Emission Schalldruckpegel am Arbeitsplatz L_{pA}, 1s = 84 dB
[9] Vibrationskennwert: 1.5 m/s²
[10] Magazinart: Seitenlader
[11] Ladekapazität: min 100 Stifte
[12] Luftanschluß: 9 bis 10mm Nennweite

Diese Ersatzteilliste/Servicehinweise bildet mit dem beiliegenden Benutzer-Handbuch die Betriebsanleitung. Bitte vor Inbetriebnahme aufmerksam lesen und Sicherheitshinweise beachten.

Achtung: Gerät von der Druckluftzufuhr abkoppeln, Magazin entleeren. Die Befestigung der Kappe muß mit einem Drehschrauber erfolgen, bei dem das Drehmoment auf 7 Nm eingestellt ist.

Austausch des Treibers und des Kolbens

Die vier Zylinderschrauben 13302995 herausdrehen und die Kappe komplett abheben. Mit dem Ersatztreiber, der von unten in den Treiberkanal eingeführt wird, die Kolben-Treiber-Einheit nach oben aus dem Gehäuse hinausdrücken. Mit einem Dorn sorgfältig den Stift hinausdrücken. Defekte Teile austauschen. Vor dem Wiedereinsetzen Kolben-O-Ring einfetten mit O-Ring-Fett 13301706.

Auswechseln des Puffers und des Zylinders

Kappe und Kolben-Treiber-Einheit, wie oben beschrieben, demontieren. Zylinder und Puffer lassen sich leicht dem Gehäuse entnehmen. Defekte Teile ersetzen und leicht gefettet (O-Ring-Fett 13301706) wieder einsetzen.

Beladen des Naglers

Vorschieber 14508208 mit Magazinabdeckung 14508205 so weit wie möglich herausziehen und einrasten lassen. (Bild 1) Stifte so einlegen, daß die Spitzen auf dem Magazinboden aufliegen. (Bild 2) Vorschieber wieder lösen. Gerät an die Pneumatik-Druckquelle anschließen.

Justieren der Eintreibtiefe

Ein paar Nägel in ein Materialmuster eintreiben. (Bild 4) An der Einstellmutter 14508212 drehen und die Eintreibtiefe einstellen.

Achtung! Immer erst das Gerät von der Pneumatik-Druckquelle trennen bevor an der Einstellschraube 14508212 gedreht wird.

Pneumatic stapler SK464-343C

This Spare parts list/service instructions and the enclosed Operator's Manual constitute the Operating Instructions. Before using read both and strictly observe safety instructions.

In the German section of the spare parts list the technical data are listed under codes [] (also see User Manual).

Important: Disconnect the machine from compressed air supply, empty the magazine. The cover should only be fastened with the aid of a mechanical screwdriver - torque set at 7 Nm.

Replacing the driver and the piston: Unscrew the four cheese-head screws 13302995 and lift-off the complete cover. Push the piston-driver-unit upwards out of the housing with the aid of the replacement driver which is inserted from below into the driver channel. Carefully push out the pin with a mandrill. Replace faulty parts. Before replacing, grease the piston o-ring with o-ring grease 13301706.

Exchanging the buffer and the cylinder:

Dismount the hood and piston-driver-unit as mentioned above. Remove the cylinder and buffer in an upward direction from the housing. Replace faulty parts. Re-insert the lightly greased piston O-ring (O-ring grease 13301706).

Loading the riveter:

Pull-out the slider 14508208 with the slider guide 14508205 as far as possible until it engages. (Picture 1) Insert the rivets so that the tips are salient with the bottom of the magazine. (Picture 2) Release the slider again. Connect the machine to the compressed air supply.

Adjusting the riveting depth:

Drive a few pins into a piece of sample material (Picture 4). Turn the depth-adjustment nut 14508212 to adjust the riveting depth.

Caution! Always disconnect the machine from the compressed air source before turning the depth-adjustment screw 14508212.

Agrafeuse pneumatique SK464-343C

Cette Nomenclature des pièces détachées et instructions de montage et le Manuel de l'utilisateur font partie du Mode d'Emploi. Avant utilisation veuillez les lire attentivement.

La partie en langue allemande contient les caractéristiques

D

techniques avec des références [] (voir manuel d'instruction).

Attention :

Débrancher l'alimentation en air comprimé et vider le magasin.

Le cache doit être fixé à l'aide d'une visseuse réglée sur un couple de 7 Nm.

Remplacement du chassoir et du piston

Retirer les quatre vis à tête cylindrique 13302995 et soulever complètement le cache. Introduire par en bas le chassoir de remplacement dans le canal afin de faire ressortir par le haut l'ensemble constitué du piston et du chassoir. Faire sortir la broche en appuyant délicatement avec un mandrin. Remplacer les pièces défectueuses. Avant de remettre en place le joint torique du piston, le lubrifier avec de la graisse pour joint torique 13301706.

Remplacement du butoir et du cylindre

Démonter le cache et l'ensemble constitué du piston et du chassoir comme décrit ci-dessus. Retirer le cylindre et le butoir par en haut. Remplacer les éléments défectueux. Lubrifier légèrement les pièces avant de les remettre en place (graisse pour joints toriques 13301706).

Chargement de la cloueuse

Sortir au maximum le chargeur 14508208 et le rail de chargeur 14508205 et les bloquer en position. (Fig. 1) Introduire les clous de manière que les pointes soient tournées vers le fond du magasin. (Fig. 2) Relâcher le chargeur. Raccorder l'appareil à la source d'alimentation en air comprimé.

Ajustage de la profondeur d'enfoncement

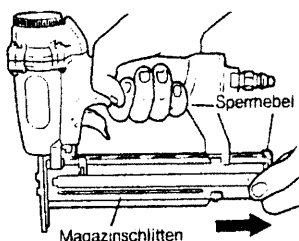
Faire un essai en enfonçant quelques clous (Fig. 4). Tourner la vis de réglage 14508212 pour régler la profondeur d'enfoncement.

Attention! Toujours débrancher l'appareil de l'alimentation en air comprimé avant d'ajuster la vis de réglage 14508212.

▲ ACHTUNG!



1



GB

Grapadora neumática SK464-343C

Esta Lista de piezas e instrucciones de mantenimiento son partes - junto con las Instrucciones para el operario - de las normas de trabajo. Antes del utilizo deben leerse detenidamente dichas instrucciones y atender las instrucciones de seguridad.

En la parte alemana de la lista de repuestos figuran datos técnicos bajo cifras características. [] (Véase también el manual de usuario.)

Atención: desconectar el aparato del suministro de aire comprimido, vaciar el cargador. Se debe fijar la tapa con un destornillador con un par fijado a 7 Nm.

Sustitución del percutor y del pistón. Destornillar los cuatro tornillos cilíndricos 13302995 y levantar totalmente la cubierta. Sacar de la carcasa la unidad pistón-percutor mediante introduciendo por debajo el percutor de repuesto en el canal del percutor y presionando hacia arriba. Sacar la punta con cuidado con ayuda de una punzón. Sustituir las piezas defectuosas. Lubricar la junta tórica del pistón con grasa de junta tórica 13301706 antes de volver a montar el pistón.

Sustitución del tope y del cilindro.

Desmontar la cubierta y la unidad pistón-percutor como se describe arriba. Sacar de la carcasa el cilindro y el tope, hacia arriba. Sustituir la pieza defectuosa y volver a colocarla ligeramente engrasada (grasa de junta tórica 13301706).

Carga de la clavadora

Sacar todo lo que sea posible el empujador 14508208 con su guía 14508205 y encajarlo (Figura 1). Colocar las puntas de manera que los extremos descansen sobre el fondo del cargador (Figura 2). Aflojar de nuevo el empujador. Conectar el aparato al suministro neumático.

Ajustar la profundidad de clavado.

Clavar unas cuantas puntas en una muestra de material (Figura 4). Ajustar la profundidad de clavado girando el tornillo de ajuste 14508212.

Atención: desconectar siempre el aparato del suministro neumático antes de girar el tornillo de ajuste 14508212

Fissatrice pneumatica SK464-343C

La Lista ricambi/istruzioni di manutenzione e l'allegato Manuale per l'utilizzatore costituiscono le istruzioni per l'uso. Leggere attentamente prima di utilizzare la fissatrice e rispettare assolutamente le norme di sicurezza riportate. Nella parte tedesca della distinta pezzi di ricambio, i dati tecnici sono evidenziati tra parentesi quadr []. (cfr. anche il manuale per l'operatore).

Attenzione: staccare l'utensile dal compressore, svuotare il caricatore. La testata deve essere fissata con un avvitatore, con momento torcente regolato a 7 Nm.

Sostituzione del punzone e del pistone.

Svitare le quattro viti a testa cilindrica 13302995 e rimuovere completamente la testata. Con il punzone di ricambio, che deve essere introdotto dal lato inferiore del relativo condotto, spingere verso l'alto il gruppo punzone-pistone in modo tale da farlo fuoriuscire. Con una spina, spingere delicatamente il chiodo verso l'alto. Sostituire le parti difettose. Prima di rimontarlo, ingrassare l'anello O-ring del pistone con l'apposito grasso 13301706.

Sostituzione dello stantuffo e del cilindro.

Smontare la testata e il gruppo punzone-pistone come precedentemente descritto. Estrarre dall'alto il cilindro e lo stantuffo. Sostituire le parti difettose ed ingrassare leggermente (grasso per anello O-ring 13301706) prima di procedere al rimontaggio.

Caricare il reggispinta dei chiodi 14508208 con l'apposita guida 14508205, tirare verso l'esterno quanto

F

E

I

più possibile e far scattare in posizione (Fig.1). Disporre i chiodi in modo tale che le punte siano rivolte verso il fondo del caricatore (Fig.2). Rilasciare il reggispinga. Collegare l'utensile al compressore.

Regolazione della profondità di punzonatura.

Sparare un paio di chiodi in un campione di materiale (Fig. 4). Ruotare la vite di regolazione 14508212 e regolare la profondità di punzonatura.

Attenzione! Staccare sempre l'utensile dal compressore prima di ruotare la vite di regolazione in 14508212.

NL

Luchtdruktacker SK464-343C

Deze onderdelenlijst en service-instructie vormt één geheel met bijgaand instructieboekje en de gebruiksaanwijzing. Lees het zorgvuldig voordat het apparaat in gebruik wordt genomen en houdt u strikt aan de veiligheids-voorschriften.

In het Duitse gedeelte van de reserve-onderdelenlijst staan technische specificaties onder codenummers. [] (Zie ook het bedieningshandboek).

Let op: Koppel het apparaat van de persluchttoevoer af en maak het magazijn leeg. De kap moet met een draaigereedschap bevestigd worden waarvan het draaimoment is ingesteld op 7 Nm.

De drijver en de plunjer vervangen. Draai de vier cilinderkopschroeven 13302995 los en neem de kap volledig weg. Breng de reservedrijver vanaf de onderzijde in het drijverkanaal in en druk de plunjer-drijver-eenheid naar boven toe uit de behuizing. Druk de pen zorgvuldig met een doorn eruit. Vervang defecte onderdelen. Voordat u de O-ring van de plunjer opnieuw aanbrengt, moet u hem invetten met O-ring-vet 13301706.

De buffer en de cilinder vervangen

Demonteer de kap en de plunjer-drijver-eenheid zoals in het bovenstaande beschreven. Neem de cilinder en de buffer naar boven toe uit de behuizing. Defecte onderdelen moet u vervangen en licht ingevet (O-ring-vet 13301706) opnieuw aanbrengen.

Het klinkapparaat laden.

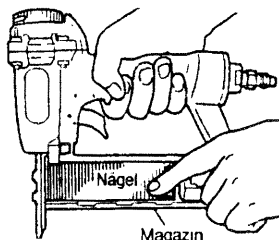
Trek het toevoermechanisme 14508208 samen met de toevoergeleiding 14508205 zo ver mogelijk uit en laat ze vastklikken. (Afbeelding 1) Leg de nagels zodanig in het apparaat, dat de punten op de bodem van het magazijn liggen. (Afbeelding 2) Maak het toevoermechanisme weer los. (Afbeelding 3) Sluit het apparaat op de pneumatische drukbron aan.

De drijfdiepte instellen

Drijf een paar nagels in een materiaalvoorbeeld (afbeelding 4). Draai aan de stelschroef 14508212 en stel de indrijfdiepte in.

Let op! Koppel het apparaat altijd eerst van de pneumatische drukbron af voordat u aan de stelschroef 14508212 draait.

2



DK

Trykluftsmaskine SK464-343C

Denne reservedelsliste/ disse service-oplysninger udgør sammen med vedlagte brugerhåndbog driftsvejledningen, dette materiale bedes de venligst gennemlæse omhyggeligt samt iagttage sikkerhedsoplysningerne før ibrugtagningen.

I den tyske del af reservedelslisten står tekniske data under identifikationsnumre [] (Se også brugerhåndbog.)

Vigtigt: Afbryd apparatet fra tryklufttilførslen, tøm magasinet. Fastgørelsen af skærmen skal ske med en skruetrækker, hvor drejmomentet er indstillet på 7 Nm.

Udskiftning af drivdorn og stempel. Skru de fire cylinderskruer 13302995 ud og løft skærmen helt af. Tryk stempel-drivdorn-enheden oven ud af huset med reservedrivdornen, som føres nede fra ind i drivdornkanalen. Tryk omhyggeligt stiften ud med en dorn. Udskift defekte dele. Smør stempel-o-ringen med o-ring-fedt 13301706, før den sættes igen.

Udskiftning af buffer og cylinder

Demontér skærm og stempel-drivdorn-enhed som beskrevet ovenfor. Tag cylinder og buffer oven ud af huset. Udskift defekte dele og sæt delene igen, let smurt med fedt (o-ring-fedt 13301706).

Ladning af sømmemaskinen.

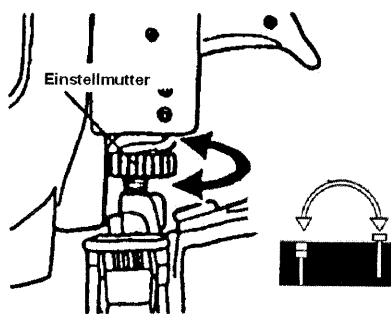
Træk forskyderen 14508208 med forskyderføringen 14508205 så langt ud som muligt, og lad den gå i indgreb. (Billede 1) Læg søm i således, at spidserne ligger på plads på magasinbunden. (Billede 2) Løsn forskyderen igen. (Billede 3) Tilslut apparatet til pneumatik-trykkilden.

Justering af indsømningsdybde

Søm et par søm ind i et eksemplarisk stykke materiale (Billede 4). Drej på indstillingskruen 14508212, og indstil indsømningsdybden.

Vigtigt! Afbryd altid først apparatet fra pneumatik-trykkilden, før der drejes på indstillingskruen 14508212.

4



S

Trykluftdiven spikpistol SK464-343C

Denna lista på reservdelar och dessa serviceanvisningar utgör tillsammans med bifogad handledning bruksanvisningen, Läs noggrant igenom den och beakta säkerhetsanvisningarna.

In den tyskspråkiga delen av tillbehörslistan står tekniska data under sifferkoder. [] (Se även handledningen.)

Observera: Koppla bort apparaten från tryckluftstillförseln, tøm magasinet. Locket måste fästas med en svivelrörtång, där vridmomentet ställts in på 7 Nm.

Utbyte av drivaren och kolven. Skruva ut de fyra cylinderskruvarna 13302995 och tag av locket helt och hållet. Tryck ut kolv-drivar-enheten uppåt ur huset med hjälp av utbytesdrivaren, som förs in underifrån i drivarkanalen. Tryck ut stiften försiktigt med ett dorn. Byt ut defekta delar. Innan den sätts in igen fettas kolvens o-ring in med o-ringsfett 13301706.

Byte av stötdämparen och cylindern

Demontera locket och kolv-drivar-enheten på det sätt som beskrivs ovan. Tag ut cylindern och stötdämparen uppifrån ur huset. Byt ut defekta delar och sätt in de nya delarna lätt infettade (O-ringsfett 13301706).

Belastning av häftpistol

Drag ut frammataren 14508208 med frammatarstyrningen 14508205 så långt som möjligt och låt den haka i. (Bild 1) Lagg i stiften på ett sådant sätt att spetsarna ligger an mot magasinets botten. (Bild 2) Lossa frammataren igen. Anslut apparaten till den pneumatiska tryckkällan.

Justering av indrivningsdjupet

Driv in några stift i en materialförlaga (Bild 4). Vrid på inställningsskruen 14508212 och ställ in indrivningsdjupet.

Observera! Skilj alltid apparaten från den pneumatiska tryckkällan innan du börjar vrida på inställningsskruen 14508212.

SF

Paineilmanaulauskone SK464-343C

Vaaraosalista ja huolto-ohjeet muodostavat yhdessä ohjeisen käyttäjäkäsikirjan kanssa tuotteen käyttöohjeet. Lue käyttöohjeet huolellisesti ennen tuotteen käyttöönottoa ja noudata turvallisuusohjeita.

Vaaraosalistan saksankielisessä osassa ovat tekniset tiedot merkitty tunnusnumeroin. [] (Kts. myös käyttäjäkäsikirja.)

Observera: Koppla bort apparaten från tryckluftstillförseln, tøm magasinet. Locket måste fästas med en svivelrörtång, där vridmomentet ställts in på 7 Nm.

Utbyte av drivaren och kolven. Skruva ut de fyra cylinderskruvarna 13302995 och tag av locket helt och hållet. Tryck ut kolv-drivar-enheten uppåt ur huset med hjälp av utbytesdrivaren, som förs in underifrån i drivarkanalen. Tryck ut stiften försiktigt med ett dorn. Byt ut defekta delar. Innan den sätts in igen fettas kolvens o-ring in med o-ringsfett 13301706.

Byte av stötdämparen och cylindern

Demontera locket och kolv-drivar-enheten på det sätt som beskrivs ovan. Tag ut cylindern och stötdämparen uppifrån ur huset. Byt ut defekta delar och sätt in de nya delarna lätt infettade (O-ringsfett 13301706).

Belastning av häftpistol

Drag ut frammataren 14508208 med frammatarstyrningen 14508205 så långt som möjligt och låt den haka i. (Bild 1) Lagg i stiften på ett sådant sätt att spetsarna ligger an mot magasinets botten. (Bild 2) Lossa frammataren igen. Anslut apparaten till den pneumatiska tryckkällan.

Justering av indrivningsdjupet

Driv in några stift i en materialförlaga (Bild 4). Vrid på inställningsskruen 14508212 och ställ in indrivningsdjupet.

Observera! Skilj alltid apparaten från den pneumatiska tryckkällan innan du börjar vrida på inställningsskruen 14508212.

PL

Wbijak gwoździ SK464-343C

Niniejsza lista części zamiennych i wskazówki serwisowe tworzą wraz z załączonym podręcznikiem użytkownika instrukcję obsługi urządzenia. Przed rozpoczęciem użytkowania urządzenia należy uważnie przeczytać instrukcję i zastosować się bezwzględnie do odpowiednich zasad bezpieczeństwa.

Uwaga: odłączyć urządzenie od przewodu doprowadzającego sprężone powietrze. Opróżnić magazynkę. Kapturek powinien być umocowany przy pomocy śrubokrętu mechanicznego, w którym moment obrotowy jest ustawiony na 7 Nm.

Wymiana napędu i tłoka. Odkręcić cztery wkręty z łbem walcowym 13302995 i zdjąć w całości kapturek. Przy pomocy zastępczego wbijaka wprowadzanego od dołu do kanału wbijaka, wypchnąć jednostkę tłokowo-wbijakową do góry z obudowy. Wypchać starannie gwoździak przy pomocy trzpienia. Wymienić uszkodzone części. Przed ponownym użyciem ponownie nasmarować pierścien samouszczelniający tłoka smarem 13301706.

Wymiana buforu i cylindra. Usunąć kapturek i jednostkę tłokową-wbijakową, tak jak opisano to powyżej. Wyjąć cylinder i bufor do góry z obudowy. Wymienić uszkodzone elementy i ponownie zamontować po lekkim nasmarowaniu (smar 13301706).

Ładowanie wbijaka. Popychacz 14508208 z prowadnicą przesuwania 14508205 wyciągnąć jak najdalej aż do momentu zatrzasknięcia (Rys. 1). Włożyć gwoździe w ten sposób, aby ostrza stykały się z dnem magazynka (Rys. 2). Zwolnić ponownie popychacz. Podłączyć urządzenie do pneumatycznego źródła ciśnienia.

Regulacja głębokości wbijania. Wbić parę gwoździ do wzorcowego materiału (Rys. 4). Pokręcić śrubą ustawną 14508212 i ustawić głębokość wbijania.

Uwaga! Przed kręceniem śruby ustawnej 14508212 zawsze najpierw odłączyć urządzenie od pneumatycznego źródła ciśnienia.

Καρφωτικό SK464-343C

UK

Αυτός ο Κατάλογος ανταλλακτικών / Οδηγίες για τη συντήρηση αποτελεί μαζί με το συνημμένο εγχειρίδιο του χειριστή τις οδηγίες χρήσης. Παρακαλούμε να τις διαβάσετε προσεκτικά πριν από τη χρησιμοποίηση της συσκευής και να τηρήσετε οπωσδήποτε τις οδηγίες για την ασφαλή χρήση.

Προσοχή: Αποσυνδέετε τη συσκευή από την τροφοδοσία πεπιεσμένου αέρα, αδειάζετε το γεμιστήρα. Η στερέωση του καπακιού πρέπει να εκτελεστεί με ένα γαλλικό κλειδί με στρεπτήρα, στο οποίο η ροπή στρέψης έχει ρυθμιστεί στα 7 Nm. **Αντικατάσταση της πόντας και του εμβόλου.** Ξεβιδώνετε τις τέσσερις κυλινδρικές βίδες 13302995 και σηκώνετε πλήρως τα καπάκι. Με την ανταλλακτική πόντα, η οποία εισάγεται από κάτω στο κανάλι της πόντας, πιέζετε έξω από το περίβλημα τη μονάδα εμβόλου-πόντας. Με μια περόνη πιέζετε έξω προσεκτικά το καρφί. Αντικαθιστάτε τα εξαρτήματα που έχουν βλάβη. Πριν από την επανατοποθέτηση λιπαίνετε τον Ο-δακτύλιο εμβόλου με γράσο Ο-δακτυλίων 13301706.

Αντικατάσταση του προσκρουστήρα και του κυλίνδρου.

Αποσυναρμολογείτε καπάκι και μονάδα εμβόλου-πόντας, όπως περιγράφεται παραπάνω. Αφαιρείτε κύλινδρο και προσκρουστήρα προς τα επάνω από το περίβλημα. Αντικαθιστάτε τα εξαρτήματα που έχουν βλάβη, και τα τοποθετείτε πάλι αφού τα λιπαίνετε ελαφρώς (Γράσο Ο-δακτυλίων 13301706).

Γέμιση του καρφωτικού. Τραβάτε τον προωθητή 14508208 με τον οδηγό προωθητή 14508205 όσο είναι δυνατόν προς τα έξω και ασφαλίστε. (Εικόνα 1) Τοποθετείτε τα καρφιά κατά τέτοιο τρόπο, ώστε οι μύτες να είναι επάνω στον πυθμένα του γεμιστήρα. (Εικόνα 2) Ελευθερώνετε πάλι τον προωθητή. Συνδέετε τη συσκευή στην πηγή πεπιεσμένου αέρα.

Ρύθμιση του βάρους εισχώρησης.

Καρφώνετε μερικά καρφιά σε ένα δείγμα υλικού (Εικόνα 4). Στρέψετε τη βίδα ρύθμισης 14508212 και ρυθμίζετε το βάθος εισχώρησης. **Προσοχή!** Αποσυνδέετε πάντα τη συσκευή από την πηγή πεπιεσμένου αέρα πριν στρέψετε τη βίδα ρύθμισης 14508212.

1	Senkschraube Countersunk screw Vis creuse fraisée Tornillo avellanado	13301265	24	Gummigriff Rubber grip Rupan de caoutchouc Banda para de cacho	14505291	47	Nagelführung Nail liner Guide du clou Guia de clavos	14508204	74	O-Ring O-ring Joint torique Aro torico	13302776
2	Luftleitdeckel Exhaust cover Couvercle de déflecteur Tapa deflector de aire	14505276	25	O-Ring	13302785	50	Magazinabdeckung Magazine cover Couvercle de magasin Tapa cargador	14508205	75	Stufenbolzen Step pin Boulon a gradins Perno escalonado	14508214
3	Zylinderschraube Allan screw Vis cylindrique Tornillo allen	13302995	26	O-ring	13300010	51	Schutzgummi Long rubber pad Protection en caoutchouc Protector de goma	14508206	76	Drehfeder Torision spring Ressort Muelle	14508215
4	Kappe Cap Capuchon Cabeza	14508195	27	Ventilkolben Valve piston Piston de soupape Piston valvula	14505316	52	Linsenschraube Self taping screw Vis creuse fraisée Tornillo cabeza de la lente	14508207	77	Anschlag Stopper Butoir Tope	14508216
5	Dichtung Gasket Douille Junta obturadora	14505278	28	Druckfeder Compression spring Ressort à pression Muelle de presión	13302784	53	Senkschraube Countersunk screw Vis creuse fraisée Tornillo avellanado	13301264	80	Schutzgummi Protective rubber Protection en caoutchouc Protector de goma	14505318
6	Druckfeder Compression spring Ressort à pression Muelle de presión	13302774	29	O-Ring	13302776	54	Spannhülse Split pin Douille fendue Pasador elastico	13300240	81	O-Ring O-ring Joint torique Aro torico	13302818
8	O-Ring	13303091	30	Schaltstift Valve pin Bouton de commande Pasador valvula	14505315	55A	Vorschieber Pusher Chariot Empujador	14508208	82	Schalldämpfer Silencer Amortisseur de bruit Silenciador	14505321
10	O-ring	13302775	31	O-ring	13300033	56	Druckfeder Compression spring Ressort à pression Muelle de presión	14508209	83	Dichtung Gasket Douille Junta obturadora	14505306
12	Joint torique Aro torico	13300128	32	Joint torique Aro torico	13302660	57	Federführung Spring guide Tige Guia del muelle	14508210	98	Distanzbuchse Spacer Douille de distance Casquillo distanciador	14508217
9	Hauptventil Main valve Soupape principale Valvula principal	14505279	33	Ventilkappe Valve cap Capuchon de soupape Tapa valvula	14505314	58	Auslösebügel Contact arm Palpeur de sécurité Estribo de seguridad	14508211	99	Distanzbuchse Spacer Douille de distance Casquillo distanciador	14508218
11	Dichtung Gasket Douille Junta obturadora	14505280	36	Zylinderschraube	13301122	59	Einstellmutter Adjust nut Ecrou ajusteur Tuerca de ajuste	14505309	120	Stecknippel Plug-in nipple Raccord enfichable Manguito enchufable	14000244
16A1	Treiber, kompl. Driver assembly Marteau, complet Lengueta completa	14508196	37	Allan screw Vis cylindrique Tornillo allen	13302996	60	Auslösebügel C Safety yoke C Palpeur de sécurité C Estribo de seguridad C	14505308	121	Dichtscheibe Gasket Joint plat Junta obturadora	14400063
17	Zylinderabstützung Cylinder spacer Support de cylindre Soporte cilindro	14505285	40	Treiberführungsplatte Driver guide plate Guide-marteau Guia martillo	14508200	63A	Einstellschraube Adjusting bolt Vis ajusteur Dial de ajuste	14508212			
18	Zylinder Cylinder Cylindre Cilindro	14508197	41	Werkzeug Teil 1 Front nose Plaque frontale Placa guia delantera	14508201	64	Druckfeder Compression spring Ressort à pression Muelle de presión	13302783			
19	O-Ring O-ring Joint torique Aro torico	13302775	42	Druckfeder Compression spring Ressort à pression Muelle de presión	13302779	65	Auslösebügelführung Safety yoke guide Guide pour sécurité Guia del estribo de seguridad	14505311			
20	Puffer Bumper Amortisseur Amortiguador	14505287	43	Werkzeug Teil 2 Core trip Plaque arrière Placa guia posterior	14508202	69A1	Auslöser, kompl. Trigger, compl. Lever de détente, complet Gatillo de disparo completa	14508213			
21	Treiberführung Driver guide Guide-marteau Guia martillo	14506023	44	Schutzgummi Protective rubber Protection en caoutchouc Protector de goma	14505301	72	Spannhülse Split pin Douille fendue Pasador elastico	13300255			
22	Dichtung Gasket Douille Junta obturadora	14505289	45	Zylinderschraube Allan screw Vis cylindrique Tornillo allen	13302778						
23	Gehäuse Body Corps Cuerpo	14508198	46	Magazin Magazine Chargeur Carga	14508203						